

MIE

Bella



**ПАРООЧИСТИТЕЛЬ
ИНСТРУКЦИЯ ПО ЭКСПЛУАТАЦИИ**

Введение

Содержит дополнительную информацию и полезные советы по правильной эксплуатации пароочистителя.

Пароочиститель отвечает стандарту высокого качества и безопасности. Глава Эксплуатация и Техническое обслуживание описывает способы использования пароочистителя.

Внимание!

Пожалуйста, внимательно ознакомьтесь с инструкцией по применению перед использованием пароочистителя. Пожалуйста, держите инструкцию по применению под рукой.

Полезная информация

Чистка паром является экологически чистой и имеет преимущества перед современными моющими средствами. Вода в форме пара используется экономно. Пар, вырабатываемый благодаря высокой температуре, удаляет растворимые жиры и запыленные участки, которые обычно сложно очистить. Пар делает ваши вещи гигиенически чистыми и не оставляет бактерий, клещей, микробов, болезнетворных микроорганизмов, удаляет частицы пыли, что предотвращает возникновение аллергии на пыль. К тому же, пароочиститель может не только очистить, но и погладить вещи вместо утюга. Вы можете почувствовать все преимущества пароочистителя, используя его в домашнем хозяйстве.

Безопасность эксплуатации пароочистителя

1. Вынимайте вилку из розетки, когда устанавливаете аксессуар или не используете прибор.
2. Подсоединяйте прибор только, если напряжение сети соответствует напряжению, указанному в паспорте прибора.
3. При использовании удлинительного шнура розетка и вилка должны быть из водонепроницаемых материалов.
4. Не используйте поврежденный удлинительный шнур
5. Перед включением, убедитесь, что шнур питания, вилка и паровой шланг не повреждены.
6. Не заливайте и не погружайте прибор в воду и другие жидкости.
7. Не блокируйте свободный выход пара через насадки.
8. Не направляйте пар на людей, животных, деревья или чрезвычайно холодные или горячие поверхности.
9. Не очищайте пароочистителем бытовые приборы или электрические соединения, такие как: розетки или приборные щиты, и т.д.
10. Не пытайтесь самостоятельно отремонтировать внутренние части прибора.
11. Только квалифицированный специалист может починить данный прибор.
12. Пароочиститель не должен быть использован детьми или неквалифицированным персоналом.
13. Дети не знают об опасности использования бытовых приборов, поэтому уведите детей из рабочей зоны.
14. Не используйте пароочиститель для очистки электрической плиты.
15. Не очищайте бассейны, наполненные водой.
16. Не берите прибор мокрыми руками.
17. При использовании прибора, не прикасайтесь к нему, так как он может быть очень горячим.
18. Не меняйте насадку до того, как пар не прекратит выходить из парового шланга.
19. Не оставляйте воду в бойлере после использования.
20. Если вы передаете пароочиститель другим людям, ознакомьте их с данной инструкцией.

Важные советы

1. Убедитесь, что материалы и поверхности, которые вы собираетесь очистить, подходят для уборки пароочистителем.
2. Строго следуйте инструкции на материалах и поверхностях .
3. Если инструкции отсутствуют, используйте пароочиститель на небольшом участке поверхности материала. При возникновении повреждений, не используйте пароочиститель.
4. Только квалифицированный специалист может заменить электрический провод.
5. Используйте только насадки от прибора.
6. Наденьте хлопковый чехол на щеточку, чтобы избежать царапин.
7. На вертикальных поверхностях, работайте сверху вниз. Подложите ткань под поверхность, которую собираетесь очистить, чтобы собрать грязь.
8. При необходимости используйте удлинительную трубу.
9. Распыливайте пар на небольшие поверхности. Растворяющаяся грязь легче смывается.
10. При особо сильном загрязнении, используйте для очистки поверхности паровое сопло.
11. Чтобы удалить пятна с мягкой мебели или ковров, распылите пар на пятно, затем, не надавливая, осторожно пройдитесь треугольной щеточкой по поверхности. Дайте поверхности высохнуть и проверьте, исчезло ли пятно. Если результат неудовлетворительный, повторите процедуру.
12. На деликатных поверхностях, например, на деревянной, распылите пар в небольшом количестве и сразу высушите.
13. Ковры следует чистить сначала пылесосом, а затем пароочистителем.

Предупреждение!

Паровое сопло не может очистить известковые загрязнения, они должны очищаться с использованием экологического уксуса.

Область применения

Пароочиститель подходит для чистки.

Широкие поверхности, такие как:

Кафельный пол, паркет, линолеум и крашенный пол

Кафельный пол, испачканный воском (удаление воска)

Кафельные или черепичные стены

Роликовые шторы, подъемные окна

Ковры

Маленькие поверхности, такие как:

Щели обогревающих радиаторов, черепица, плитуса

Дверные или оконные рамы.

Жалюзи

Стеклянные поверхности, такие как:

Окна, стеклянные стены

Стеклянные двери

Зеркала

Обивка, такая как:

Занавески, ковры

Мягкая мебель (диваны, кресла)

Внимание!

Поверхность мебели можно очищать при помощи пароочистителя при соблюдении следующих условий

- Не используйте паровое сопло
- Всегда используйте мягкий хлопковый чехол
- При очистке не трите щеткой.

Заливка воды в бойлер

Заполняйте пароочиститель чистой водой из-под крана или дистиллированной водой
Ставьте пароочиститель только на ровные поверхности.

Подготовка к работе

1. Подсоединяйте прибор только, если напряжение сети соответствует напряжению, указанному в паспорте прибора.
2. Переключатель питания должен быть отключен.
3. Электрошнур не должен быть поврежден.
4. Бойлер должен быть наполнен чистой водой (Вместимость бойлера ----- 1.7 литра), предохранительный клапан должен быть плотно закрыт .
5. На шланг должна быть надета соответствующая насадка.
6. Паровой шланг не должен быть забит.
7. Нажмите переключатель мощности, лампочка индикатора рабочего состояния загорится,
8. Когда лампочка индикатора пара загорится, прибор готов к эксплуатации.
9. Когда лампочка индикаторы воды загорится, то в бойлере нет воды.

Отключение пароочистителя

Выключите переключатель мощности
Вытащите вилку из розетки
Оставьте пароочиститель остывать

Присоединение удлинительной трубы

Нажмите на пружинную кнопку на паровом пистолете
Вставьте паровой пистолет в рукав удлинительной трубы до щелчка.

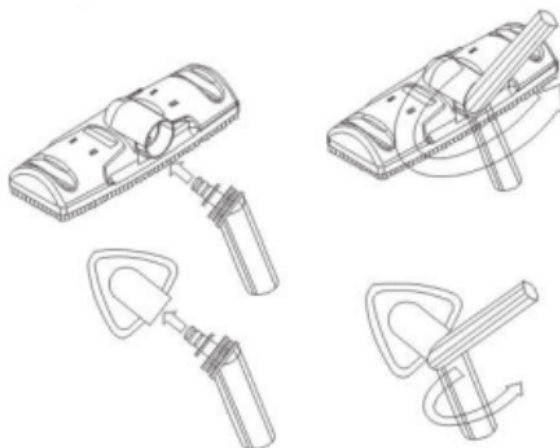
Присоединение щетки

Для того, чтобы воспользоваться щеткой для пола или треугольной щеточкой(дополнительной), необходимо сначала установить колено для щетки.

Направьте колено для щетки вниз и вставьте в него щетку

Затем поднимите колено для щетки вверх.

Нажмите на пружинную кнопку на паровом пистолете или на удлинительной трубе
Вставьте колено для щетки в паровой пистолет или в удлинительную трубку до щелчка пружинной кнопки.



Отсоединение трубы или щетки

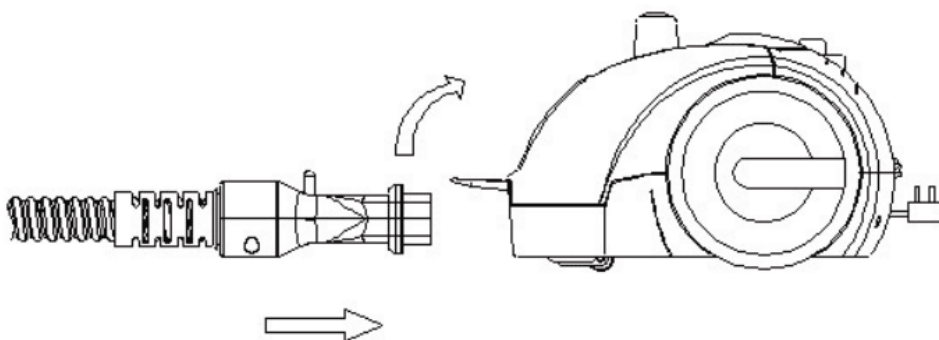
Нажмите на пружинную кнопку на паровом пистолете или на удлинительной трубке

Отсоедините удлинительную трубку или колено для щетки от парового пистолета.

Направьте колено для щетки вниз и отсоедините щетку от колена для щетки.

Присоединение парового шланга

Присоедините гибкий шланг к паровому пистолету и корпусу прибора.



Отсоединение парового шланга

1. Отключите переключатель мощности.
2. Держите паровой шланг над раковиной до того, пока пар не перестанет выходить.
3. Вытащите вилку из розетки.
4. Отсоедините гибкий шланг.

Использование защитного хлопкового чехла для щетки

Хлопковый чехол для щетки используется для защиты поверхностей от царапин.

Будьте осторожны! Чехол нагревается при чистке.

Снимай чехол только после того, как пар перестанет выходить и прибор остынет.

Грязный чехол для щетки можно стирать в стиральной машине.

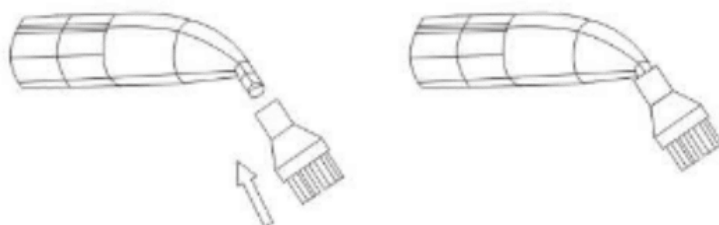
Использование хлопкового чехла (дополнительно) для треугольной щеточки (дополнительно)

Хлопковый чехол подходит как для треугольной, так и для большой прямоугольной щетки.

Присоединение маленькой круглой щеточки

Маленькая круглая щеточка должна использоваться только вместе с паровым соплом.

Присоедините маленькую круглую щеточку к паровому соплу.



Очистка стекла (дополнительно)

Если внешняя температура близка к точке замерзания, на оконное стекло можно распылить пар на расстоянии 20 см.

После этого, вы можете обработать паром всю поверхность стекла для устранения возникшего перепада температуры и избегания повреждения поверхности стекла.

Предупреждение: внезапные перепады температуры стекла и пароочистителя могут привести к тому, что стекло треснет.

Эксплуатация:

1. Поместите пароочиститель на ровную поверхность.
2. Открутите крышку-клапан, наполните бойлер водой, закрутите предохранительный клапан.
3. Правильно присоедините паровой шланг к пароочистителю и подсоедините желаемую насадку.
4. Вставьте вилку в розетку и поверните переключатель мощности.
5. Когда лампочка индикатора пара загорится, нажмите кнопку подачи пара на ручке шланга, после чего пар немедленно начнет распыляться.

ГАРАНТИЙНЫЕ УСЛОВИЯ

Все наши приборы подвергаются тщательным испытаниям и мы предоставляем вам 12 месяцев гарантии от производителя. Гарантийный срок начинается со дня покупки. Датой покупки считается дата, указанная на квитанции, выданной Продавцом после покупки. Производитель гарантирует бесплатный ремонт частей, содержащих производственный брак в течение гарантийного срока или бесплатную замену этих частей. В гарантию не входит случайное повреждение, вызванное транспортировкой, небрежной или неосторожной эксплуатацией, неправильным или ненадлежащим использованием или установкой прибора не в соответствии с инструкцией по применению или в других случаях, не зависящих от нормальной работы и эксплуатации прибора. Гарантия не действует, если прибор ремонтировался или разбирался неквалифицированными третьими лицами. Гарантия не покрывает замену прибора или продление гарантии в связи с поломкой прибора. Покупатель самостоятельно оплачивает доставку прибора. Гарантия не покрывает какие-либо очистительные операции, которым может быть подвергнут прибор. Производитель не несет ответственности за вред, причиненный людям или предметам, произошедший из-за неправильной установки или эксплуатации прибора.

Способы чистки и подсказки:

Что чистить	Аксессуары
ПОЛЫ	
<p>Виниловые, Ламинат</p> <p>Подметите или пропылесосьте пол. Для углов и плинтусов используйте паровое сопло с маленькой круглой щеточкой, если это необходимо; используйте щетку для пола с хлопковым чехлом, для особо загрязненных поверхностей – без хлопкового чехла</p>	<p>Щетка для пола с хлопковым чехлом, удлинительная трубка, паровое сопло с маленькой круглой щеточкой</p>
<p>Каменная плитка, шиферная плитка, керамическая плитка, твердая древесина</p> <p>Наденьте хлопковый чехол на щетку для пола, разогрейте ее паром в течение нескольких секунд, выключите пар, повторите процедуру, пока чехол не станет влажным. Пар растворяет глубоко въевшуюся грязь, при этом пол не намокает, так как испарение происходит очень быстро. Осадка не остается. Не использовать на негерметизированном полу</p>	<p>Щетка для пола с хлопковым чехлом, паровое сопло с маленькой круглой щеточкой</p>
<p>Удаление воска</p> <p>Используйте маленькую круглую щеточку, вытирайте полотенцем пока работаете. Воск очень быстро тает. Поэтому при работе постоянно вытирайте пол полотенцем.</p>	<p>Маленькая круглая щеточка, паровое сопло</p>
КУХНИ	
<p>Электрические плиты, духовки, грили, отдушины</p> <p>Используйте паровое сопло с маленькой круглой щеточкой для поверхности плиты, полочек над плитой, дверных стекол, труднодоступных поверхностей, углах и конфорках</p>	<p>Паровое сопло с маленькой круглой щеточкой</p>
<p>Небольшая бытовая техника, холодильники, морозильные камеры, микроволновые печи</p> <p>Для больших поверхностей используйте треугольную щеточку с хлопковым чехлом. Используйте паровое сопло без щетки для углов и трещин, вытирайте полотенцем</p>	<p>Маленькая круглая щеточка, треугольная щеточка с хлопковым чехлом, паровое сопло, полотенце</p>
<p>Раковины, краны, стоки</p> <p>Используйте паровое сопло, чтобы достать труднодоступные места, или используйте паровое сопло с маленькой круглой щеточкой при необходимости потрите и прополосните поверхность. Это позволит удалить въевшуюся грязь даже в самых маленьких местах соединений, краях раковины, царапинах разделочных досок и убьет бактерии</p>	<p>Паровое сопло, маленькая круглая щеточка и паровое сопло</p>

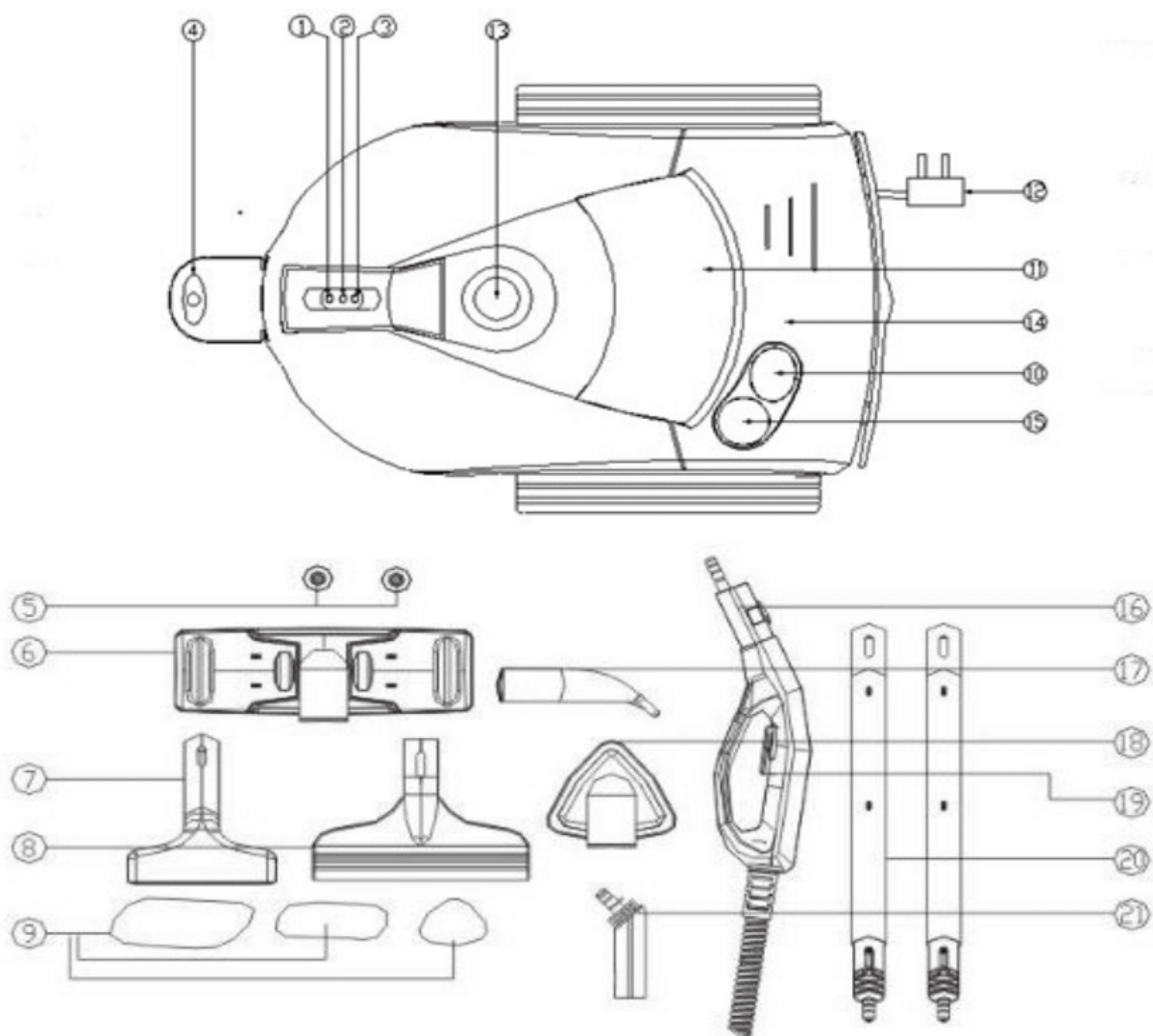
Что чистить	Аксессуары
<p>Звукоизоляционная плитка</p> <p>Звукоизоляционная плитка чувствительна к воздействию пара. См. Крашенные, панельные и оклеенные обоями</p>	<p>Щетка для глажения или щетка для пола с хлопковым чехлом, ил треугольная щетка с хлопковым чехлом Удлинительная трубка</p>
<p>Вентиляционное отверстие</p> <p>Используйте удлинительную трубку для труднодоступных вентиляционных отверстий. Круговые движения позволят быстро очистить вентиляцию. Вытрите вентиляцию щеткой для пола с хлопковым чехлом. При необходимости сначала обработать паровым соплом. Для вентиляций типа жалюзи используйте паровое сопло, маленькую круглую щеточку и полотенце</p>	<p>Паровое сопло. , Удлинительная трубка, щетка для пола с хлопковым чехлом</p>
ТЕКСТИЛЬ	
<p>Занавески, диваны</p> <p>Сначала пропылесосьте, используйте треугольную щетку с хлопковым чехлом для удаления пылевых клещей. При помощи щетки для глажения с хлопковым чехлом разгладьте складки на занавесках. ОСТОРОЖНО: Не использовать на материалах, выдерживающих температуру только ниже 180о С</p>	<p>Треугольная щетка с хлопковым чехлом, щетка для глажения с хлопковым чехлом, Удлинительная трубка</p>
<p>Одежда</p> <p>Используйте щетку для глажения с хлопковым чехлом для чистки и разглаживания складок. ОСТОРОЖНО: Не использовать для тканей, выдерживающих температуру только ниже 180о С</p>	<p>Щетка для глажения с хлопковым чехлом Удлинительная трубка</p>
ОБИВКА	
<p>Виниловые синтетические материалы</p> <p>Перед очисткой протестируйте на незаметном месте. Некоторые велюровые материалы чувствительны к использованию пара и могут деформироваться. Обработайте паровым соплом на расстоянии 15 см от поверхности. Используйте треугольную щетку с хлопковым чехлом, работайте в двух направлениях. Чехол должен быть горячим и влажным, не мокрым!. Используйте паровое сопло для очистки швов на расстоянии 5 см от поверхности, сотрите грязь полотенцем. Расправьте кожу после очистки.</p>	<p>Треугольная щетка с хлопковым чехлом, Паровое сопло Удлинительная трубка</p>

Что чистить	Аксессуары
<p>Рабочие и офисные поверхности</p> <p>Офисные поверхности очищайте паровым соплом с расстояния 15 см, оставьте на несколько секунд, вытрите полотенцем, повторите при необходимости.</p>	<p>Треугольная щетка, паровое сопло, маленькая круглая щеточка</p>
ВАННАЯ	
<p>Черепица и кафель</p> <p>Используйте маленькие круглые щеточки, треугольную щетку без чехла, ополосните или начисто вытрите. После этого используйте треугольную щетку с чехлом.</p>	<p>Паровое сопло, маленькая круглая щеточка, треугольная щетка, хлопковый чехол</p>
<p>Фарфоровая, хромированная фурнитура</p> <p>Для очистки больших поверхностей используйте треугольную щетку с чехлом, для углов, петель, полок и решеток – паровое сопло, сотрите или сполосните остатки грязи.</p>	<p>Треугольная щетка, паровое сопло, маленькая круглая щеточка, Удлинительная трубка</p>
<p>Душевые кабины и двери</p> <p>Используйте треугольную щетку с хлопковым чехлом или очиститель для стекол или паровое сопло с маленькой круглой щеточкой для очистки застывших мыльных разводов со стеклянных и керамических панелей. Не трите, застывшее мыло растает под действием пара. Можно использовать мягкое моющее средство или уксус при сильных загрязнениях. Часто ополаскивайте части прибора. Сполосните или сотрите остатки загрязнения.</p>	<p>Треугольная щетка с чехлом, паровое сопло, очиститель для стекол маленькая круглая щеточка, Удлинительная трубка</p>
<p>Стеклопластик</p> <p>Используйте треугольную щетку или паровое сопло с маленькой круглой щеточкой для очистки наиболее загрязненных участков, смойте или сотрите остатки загрязнения. Для удобства используйте удлинительную трубку.</p>	<p>Треугольная щетка с хлопковым чехлом, паровое сопло, маленькая круглая щеточка, Удлинительная трубка</p>
СТЕКЛО	
<p>Окна, зеркала</p> <p>Используйте очиститель для окон с хлопковым чехлом для очистки окон, если они слишком загрязнены. Затем протрите все окно стеклоочистителем. Затем протрите полотенцем при необходимости. Будьте осторожны, чтобы окна и зеркала не треснули. Помните о разнице температур, будьте осторожны.</p>	<p>Очиститель для окон, Удлинительная трубка</p>

Что чистить	Аксессуары
<p>Оконные рамы</p> <p>Используйте паровое сопло с маленькой круглой щеточкой для очистки оконных рам, ручек, щеколд, и тд. Подложите под щеточку полотенце в конце чистки для полировки.</p>	<p>Паровое сопло, маленькая круглая щеточка, Удлинительная трубка Полотенце</p>
<p>Дверные пороги и подоконники</p> <p>Чтобы очистить глубоко въевшуюся грязь с окон или дверных порогов, оберните полотенцем паровое сопло, чтобы предотвратить разбрасывания мелких частиц с поверхности. Вытрите и высушите полотенцем – поверхность будет выглядеть как новая</p>	<p>паровое сопло</p>
<p>КОВРЫ</p>	
<p>Ковровые покрытия</p> <p>Пропылесосьте и пройдитесь паром по полу большой щеткой для пола на расстоянии 15 см от пола. Наденьте на щетку хлопковый чехол и вытирайте в двух направлениях – второе под прямым углом к первому. Особо загрязненные поверхности можно очистить с использованием легкого раствора моющего средства, а затем обработать паром.</p>	<p>Щетка для пола с хлопковым чехлом, Удлинительная трубка.</p>
<p>Выведение пятен</p> <p>Используя паровое сопло для выведения пятен, держите его на расстоянии 5-10 см от поверхности ковра. Промокните пятна полотенцем. Повторите процедуру при необходимости. НЕ ПЕРЕГРЕВАЙТЕ!</p>	<p>Паровое сопло, Полотенце Удлинительная трубка</p>
<p>СТЕНЫ И ПОТОЛКИ</p>	
<p>Крашенные, панельные, оклеенные обоями</p> <p>Окрашенные стены, обои, деревянные панели чувствительны к обработке паром. Всегда при очистке используйте хлопковый чехол. Не обрабатывайте подолгу одно и тоже место, дайте поверхности остыть, затем повторите. Особо загрязненные поверхности сначала обработайте паром, затем используйте щетку с чехлом, может быть использован раствор легкого моющего средства для облегчения удаления загрязнений. Деревянные панели очищайте быстро, проверяйте чехол на нагревание. Инструмент для соскабливания обоев используйте для больших территорий. Используйте треугольную щетку с хлопковым чехлом для удаления остатков грязи.</p>	<p>Инструмент для соскабливания обоев или щетка для пола, треугольная щетка, хлопковый чехол Удлинительная трубка, Паровое сопло</p>

Названия деталей прибора

- | | |
|------------------------------|-------------------------------------|
| 1. Индикатор | 12. Вилка |
| 2. Индикатор | 13. Крышка-клапан бойлера |
| 3. Индикатор | 14. Корпус прибора |
| 4. Разъем подключения шланга | 15. Регулятор подачи пара |
| 5. Маленькая круглая щеточка | 16. Паровой пистолет |
| 6. Щетка для пола | 17. Паровое сопло |
| 7. Насадка для текстиля | 18. Треугольная щетка |
| 8. Насадка для стекла | 19. Кнопка подачи пара |
| 9. Хлопковый чехол для щетки | 20. Удлинительная трубка |
| 10. Кнопка включения | 21. Соединительное колено для щетки |
| 11. Ручка | |



Технические характеристики:

Напряжение питания/ частота : 220В-240 В/50Гц
Мощность : 1700Ватт
Давление пара : 5.5бар
Объем бойлера : 1,7 л